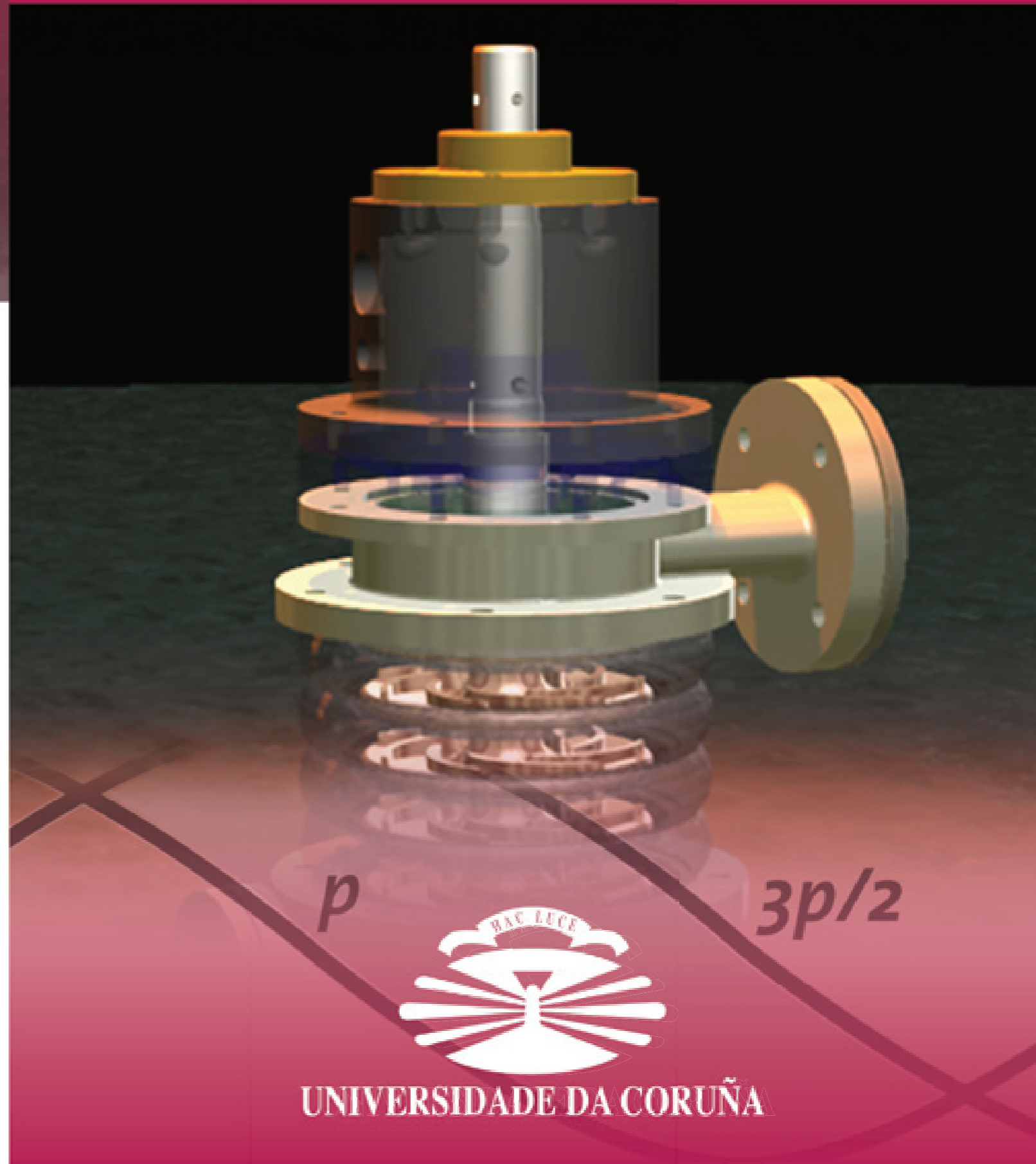




Proyecto de bomba de fluido refrigerante. Colaboran CIS Galicia y TUNE EUREKA, S.L



$p$

$3p/2$



OTII

Oficina de Transferencia de Resultados de Investigación



Edificio de Servicios Centrales de Investigación  
 Campus de Eiría, s/n  
 15071 - A Coruña  
 Tel: +34 981 167 173  
 Fax: +34 981 167 172  
 scoii@udc.es  
 www.otii.udc.es

**Innovaciones marinas**  
**Contactos**

*Prof. Primitivo B. González López*  
 E.U Politécnica (Universidade da Coruña)  
 Avda. 19 de Febrero s/n  
 15405 Ferrol, España  
 Correo electrónico: [primitif@cdf.udc.es](mailto:primitif@cdf.udc.es)  
 Teléfono: 981 337400 (ext. 3019)  
 Fax: 981 337401

*Prof. Juan de Dios Rodríguez García*  
 E.U Politécnica (Universidade da Coruña)  
 Avda. 19 de Febrero s/n  
 15405 Ferrol, España  
 Correo electrónico: [jdealos@cdf.udc.es](mailto:jdealos@cdf.udc.es)  
 Teléfono: 981 337400 (ext. 3002)  
 Fax: 981 337401



## Oferta investigadora

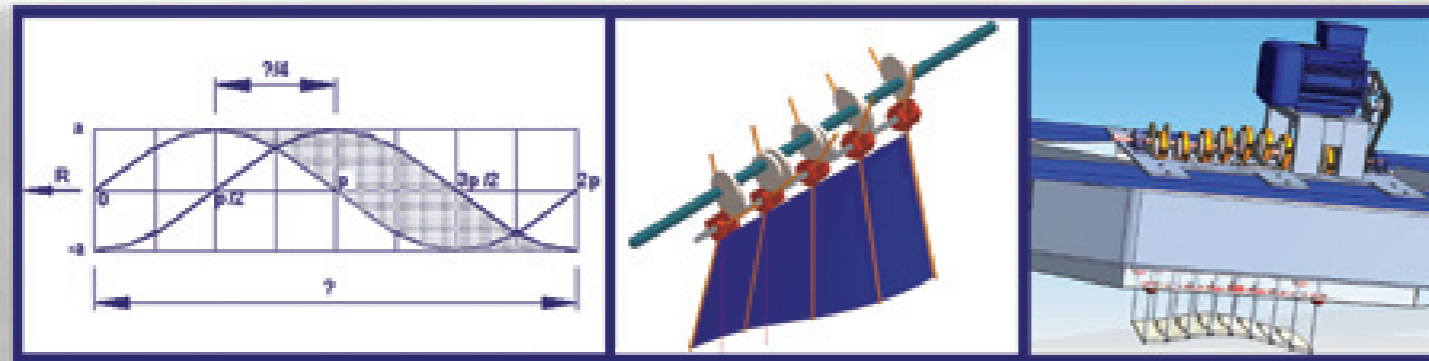
- ▶ Arquitectura y construcción naval.
- ▶ Sistemas de propulsión marina.
- ▶ Protección del medio ambiente marino. Instalaciones.
- ▶ Energías marinas renovables.
- ▶ Impulsión de fluidos.
- ▶ Equipos para frío y congelación.
- ▶ Transporte marítimo e intermodal.
- ▶ Instalaciones flotantes de acuicultura.
- ▶ Instalaciones flotantes para alojamiento, ocio y turismo.



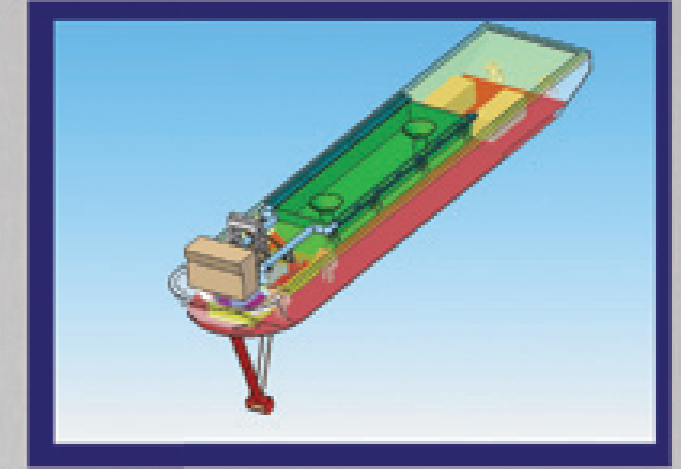
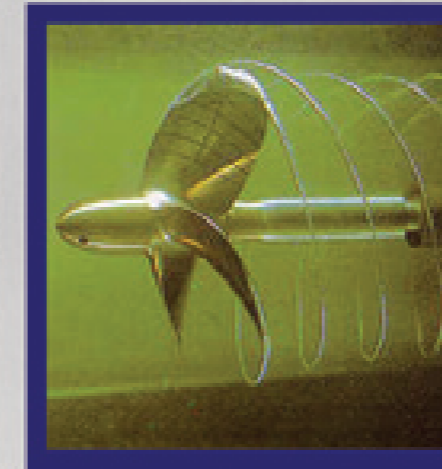
Proyecto de congelador de placas verticales. Colaboran CIS Galicia y TUNE EUREKA, S.L.

## Equipamiento

- ▶ Tanque hidráulico de pruebas, dotado de medios de elevación y manipulación de cargas.
- ▶ Laboratorio de fibra.
- ▶ Equipo motriz: variador de velocidad ALTIVAR 58 TM, motores trifásicos asíncronos.
- ▶ Sistema informatizado de control y adquisición de datos.
- ▶ Sensores: celdas de carga, tacómetro inductivo.
- ▶ Software CFD y de simulación.
- ▶ Software de diseño mecánico SOLID EDGE.



Propulsor ondulatorio. Prototipos.



Proyecto de Buque de Limpieza de Fondos. Colaboran Consellería de Industria y NODOSA, S.L.

## Formación

- ▶ Arquitectura y diseño naval.
- ▶ Arquitectura civil.
- ▶ Equipos y servicios de buques y artefactos flotantes.
- ▶ Diseño mecánico 3D (SOLID EDGE)
- ▶ Mecánica de fluidos.
- ▶ Sistemas eléctricos. Facturación energía.
- ▶ Energías renovables.
- ▶ Reglamentación .
- ▶ Sistema de gestión empresarial, control de costes, etc.



Proyecto de congelador de placas horizontales. Colaboran CIS Galicia y TUNE EUREKA, S.L.

